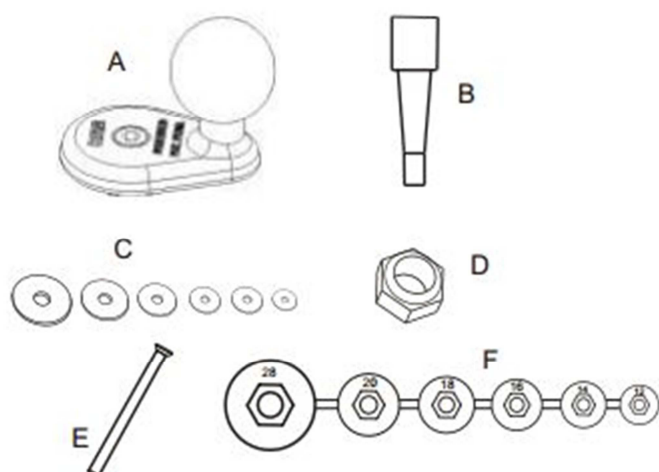


Návod k montáži pro RAM-B-342U

Výčet součástek:

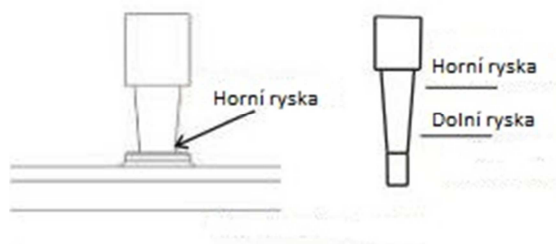
- A. Úchyt s 1"-ovým čepem (1 ks)
- B. Pryžový expanzní díl (1 ks)
- C. Sada nerezových podložek o průměrech 12mm, 14mm, 16mm, 18mm, 20mm, 28mm s 5mm otvorem (1 ks)
- D. Mosazná pojistná matka (1 ks)
- E. 5mm x 60mm nerezový šroub s plochou hlavou (1 ks)
- F. Sada 6 podložek s maticemi a vroubkovaným vzorem (1 ks)



Krok 1:

Vložte expanzní díl (B) do otvoru ve středu vidlice motorky tak, aby bylo umístění stabilní a bez vůle.

- označte místo, kde se vtlačení díl dotýká horní obruby otvoru (Horní ryska)
- vyjměte díl a odřízněte vrchní část v místě rysky
- odměřte 2,5 cm směrem k menšímu průměru (Dolní ryska) a odřízněte spodní část



(umístění rysek na obrázku je orientační)

Krok 2:

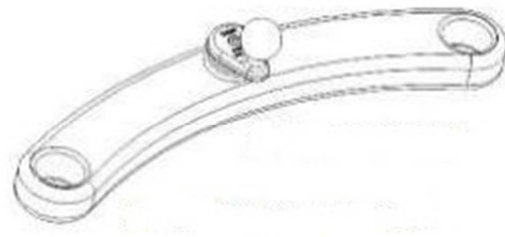
Sestavte úchyt, jak ukazuje obrázek. Použijte největší nerezovou podložku (C), pojistnou matku a vroubkovanou podložku (F), které ještě pasují do otvoru. Sestavu dotáhněte jen tak aby držela pohromadě, ale ještě jí neumísťujete do otvoru.



Krok 3:

Než sestavu vložíte do otvoru, přitáhněte šroubem podložku tak, aby se expanzní díl roztáhl tak, aby šla sestava vtlačit od otvoru jen tak tak. (To pomůže proti protáčení při utahování v otvoru)

Sestavu vložte do otvoru.



Krok 4:

Dotáhněte šroub klíčem (není součástí dodávky). Jakmile máte dotaženo, dotáhněte sestavu otočením úchytu ve směru hodinových ručiček. Tím se pevnost úchytu ještě zvýší.

